

„Demontaż starego i wykonanie nowego ogrodzenia ogródka botanicznego i uprawy ex situ w Suchych Rzekach”

I. Przedmiot prac

W ramach działania zaplanowano prace polegające na rozbiórce starego ogrodzenia o długości 272 mb oraz wykonaniu nowego ogrodzenia panelowego o długości wynoszącej 272 metry wokół ogródka botanicznego i uprawy ex situ w Suchych Rzekach wraz z pracami przygotowawczymi oraz porządkowymi, niezbędnymi dla właściwej realizacji całości prac.

II. Lokalizacja prac

o.o. Suche Rzeki oddz. 126 g – ogródek botaniczny przy Terenowej Stacji Edukacji Ekologicznej

Teren trudny, częściowo zalesiony i zakrzaczony, nierówności terenu, skarpy, miejscowo podmokły grunt.

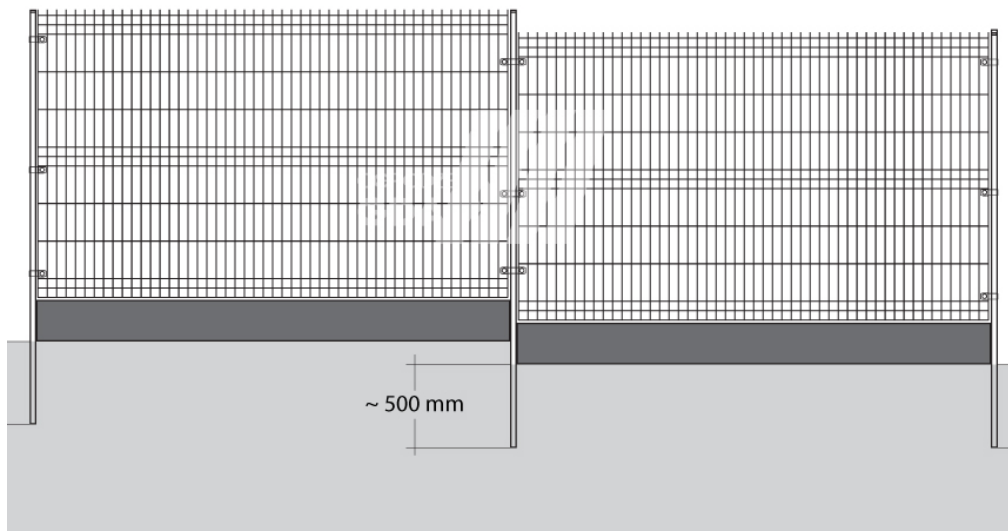


*orientacyjny przebieg ogrodzenia

III. Zakres prac

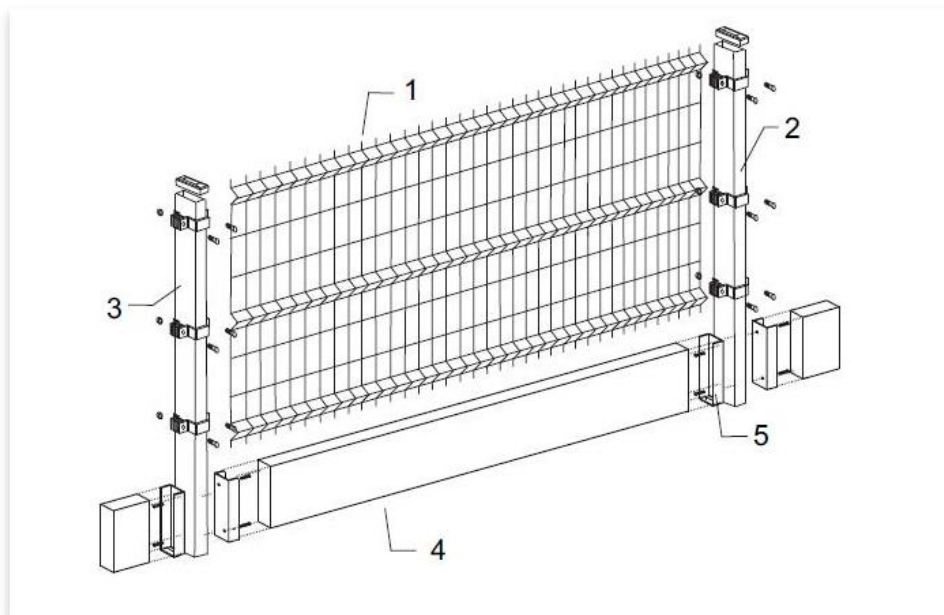
- a) odkrzaczanie i wycinka drzew, uprzątnięcie złomów, wywrotów w przebiegu starego ogrodzenia, – szacowana odległość do 5 metrów z każdej strony ogrodzenia;
- b) demontaż ogrodzenia z siatki na słupach drewnianych:
 - zdjęcie siatki przymocowanej skoblami i gwoździami;
 - zrolowanie siatki w sposób zapewniający jak najmniejszą objętość siatki;
 - przetransportowanie siatki i złożenie w miejscu wskazanym przez leśniczego o.o. Suche Rzeki (przewidywana odległość transportu: do 0,6 km);
 - demontaż słupów drewnianych, pocięcie ich na krótsze odcinki i złożenie w miejscu wskazanym przez leśniczego o.o. Suche Rzeki (przewidywana odległość transportu: do 0,2km);
- c) oznaczenie przebiegu nowego ogrodzenia (w związku z warunkami terenowymi, przewiduje się nieznaczną korektę przebiegu montowanego ogrodzenia w stosunku do linii przebiegu starego - zdemontowanego ogrodzenia) i szczegółowy pomiar długości w obecności i według zaleceń przedstawiciela Zamawiającego;
- d) odkrzaczanie i wycinka drzew, na fragmentach przebiegu nowego ogrodzenia niepokrywającego się z przebiegiem starego ogrodzenia – szacowana odległość do 5 metrów z każdej strony ogrodzenia;
- e) miejscowe profilowanie terenu pod montaż ogrodzenia;
- f) montaż nowego ogrodzenia z paneli ogrodzeniowych oraz dwóch furtek w przebiegu ogrodzenia (materiały i wymiary w pkt. IV.); słupki osadzone na stopach fundamentowych – fi min. 25cm / głębokość min 80 cm;
- g) uprzątnięcie terenu po wykonanych pracach.

UWAGA: ze względu na nierówności terenu i skarpy montaż ogrodzenia na części przebiegu jego długości należy wykonać techniką schodkową (kaskadową) jak na poniższej grafice.



źródło: <https://ogrodzenia.gda.pl>

Poglądowy schemat konstrukcji ogrodzenia



Opis:

1. panel ogrodzeniowy	2. słupek panelowy 60x40	3. obejma montażowa 60x40
4. cokół prefabrykowany - płyta	5. uchwyt stalowy płyty	

Źródło: https://www.drumar.pl/ogrodzenia_panelowe

IV. Materiały*

a) panele stalowe 3D ocynkowane, malowane proszkowo w kolorze RAL 7016 (szary antracyt)

- szerokość panelu – 250 cm;
- wysokość panelu – dostosowana do całkowitej wysokości ogrodzenia tj. 200 cm (+/- 10 ze względu na różnice profilowania terenu);
- grubość drutu: 5 mm;
- rozmiar oczka – 50 x 200 mm;

b) słupki stalowe (OC+RAL) ocynkowane, malowane proszkowo w kolorze RAL 7016 (szary antracyt); profil prostokątny, wymiar 60x40mm, grubość ścianki słupka 2mm, wysokość min 260 cm; słupki zakończone od góry zaślepkami;

c) obejmy (minimum 4/na słupek), (OC+RAL) ocynkowane, malowane proszkowo w kolorze RAL 7016;

d) furtki stalowe (OC+RAL) ocynkowane, malowane proszkowo w kolorze RAL 7016 (2 sztuki) o szerokości 1,2 m (szerokość ramy furtki), w ramach z kształtowników stalowych z opierzeniem z paneli ogrodzeniowych, osadzone na słupkach z kształtowników stalowych, ocynkowanych – malowanych proszkowo - o wysokości dostosowanej do wysokości całkowitej ogrodzenia (przewidywana wysokość słupków 260 cm);

e) podmurówka/ płyta prefabrykowana - betonowa gładka szara, zbrojona, wymiar min. 250x20x6 cm;

f) łączniki podmurówki/ uchwyty płyt betonowych stal (OC+RAL) ocynkowana, malowana proszkowo w kolorze RAL 7016; fi 2 mm;

* w zestawieniu powyżej ujęto główne materiały niezbędne do wykonania konstrukcji ogrodzenia; akcesoria i materiały montażowe Wykonawca zakupuje zgodnie z potrzebą i montuje zgodnie ze sztuką budowlaną;

V. Termin wykonania: od podpisania umowy do 31.10. 2024 roku – zgodnie ze zleceniem wykonania prac.

VI. Zdjęcia poglądowe istniejącego ogrodzenia ogródka botanicznego i jego otoczenia







POZOSTAŁE INFORMACJE:

1. Materiały, narzędzia i środki transportu niezbędne do wykonania zamówienia zapewnia Wykonawca we własnym zakresie. Wykonawca zobowiązany jest używać jedynie takiego sprzętu, który nie spowoduje niekorzystnego wpływu, na jakość wykonywanych prac. Narzędzia, materiały i środki transportu służące do wykonania prac muszą być w dobrym stanie technicznym, muszą spełniać wymagania norm ochrony środowiska, przepisów dotyczących jego użytkowania i muszą być stosowane zgodnie z przeznaczeniem.
2. Wykonawca zapewnia potencjał kadrowy w ilościach niezbędnych do sprawnego realizacji przedmiotu zamówienia. Osoby wykonujące prace muszą być odpowiednio przeszkolone w zakresie stosowania maszyn i narzędzi.
3. Szczegółowo rodzaj, termin i zakres wykonania prac określa zlecenie wykonania prac uwzględniające realny czas niezbędny do wykonania poszczególnych czynności. Zlecenie wypisuje właściwy terytorialnie Leśniczy bądź osoba zastępująca go w pracy. Bez podpisania i odebrania „zlecenia wykonania prac” Wykonawca nie jest uprawniony do wykonywania jakichkolwiek czynności na rzecz Zamawiającego.
4. Wykonawca organizuje dojazd do miejsca pracy we własnym zakresie.
5. Prace należy wykonywać w czasie umożliwiającym nadzór przez pracowników Służby Parku nad prawidłowością ich wykonywania.
6. Wszystkie prace należy wykonywać z dołożeniem największej staranności oraz zgodnie ze sztuką budowlaną i techniką montażu ogrodzeń.
7. Każdorazowy zamiar przystąpienia do prac wymaga poinformowania o tym fakcie Leśniczego o.o. Suce Rzeki. Za poinformowanie o zamiarze przystąpienia do realizacji prac uważa się informację telefoniczną bądź ewentualnie tekstową w formie sms. Celowe wprowadzenie w błąd co do czasu

Załącznik 1. Opis przedmiotu zamówienia (OPZ)

wykonywania zadania bądź brak informacji, uniemożliwiający kontrolę jakości prowadzonych prac daje podstawę do naliczenia kar umownych.

8. Wykonawca zobowiązany jest wykonać wszelkie czynności niewyszczególnione w opisach, a niezbędne dla właściwego wykonania prac i poprawnej realizacji zamówienia.
9. Na etapie przekazania terenu Wykonawcy i wspólnego przez obie strony pomiaru i wyznaczania przebiegu nowego ogrodzenia Zamawiający uprawniony jest zmniejszyć długość zleconego do wykonania ogrodzenia.
10. Jednostką rozliczeniową za wykonane prace jest m.b. wykonanego ogrodzenia.
11. Wykonawca zobowiązany jest oznaczyć i zabezpieczyć teren prac na czas wykonywania robót.